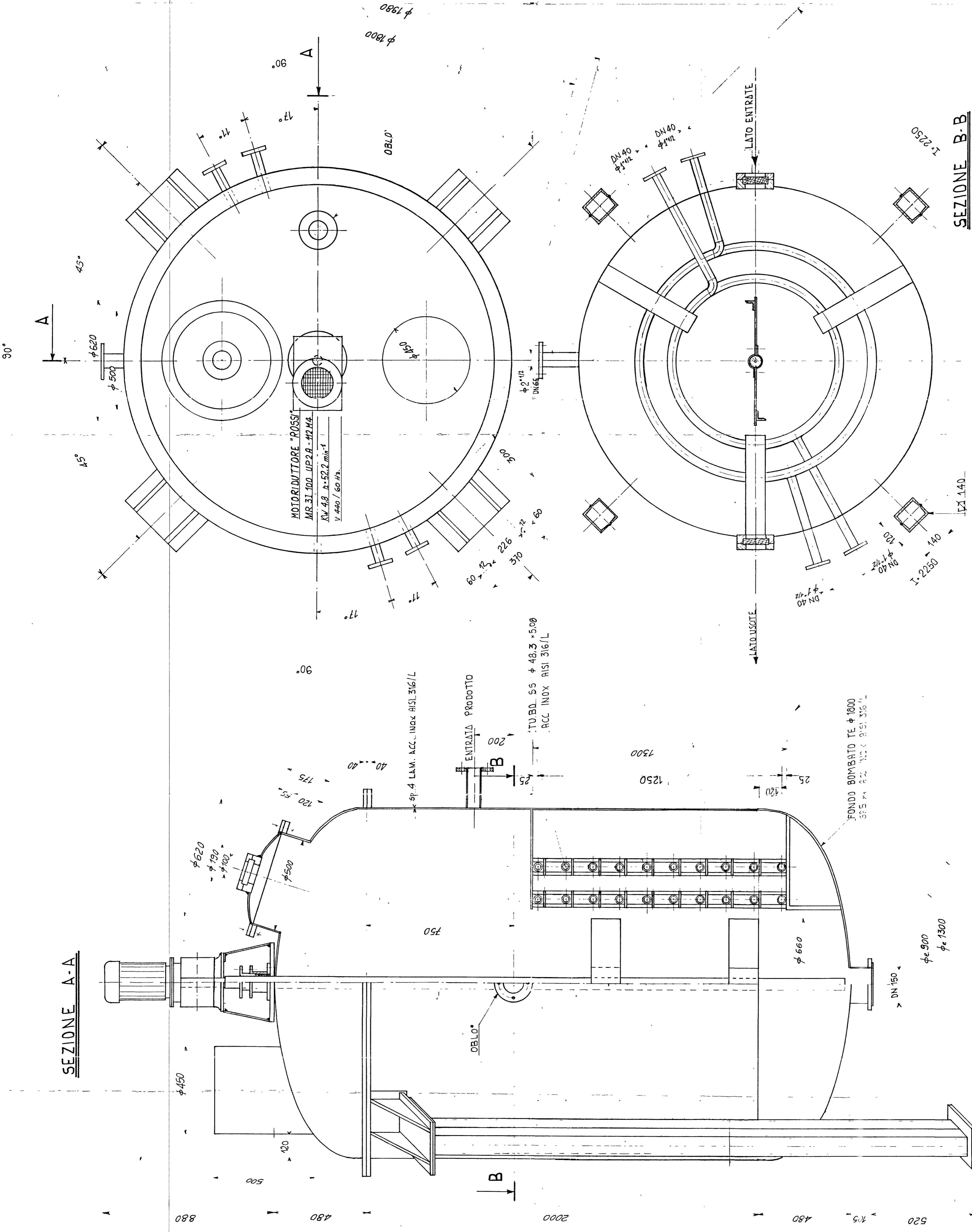
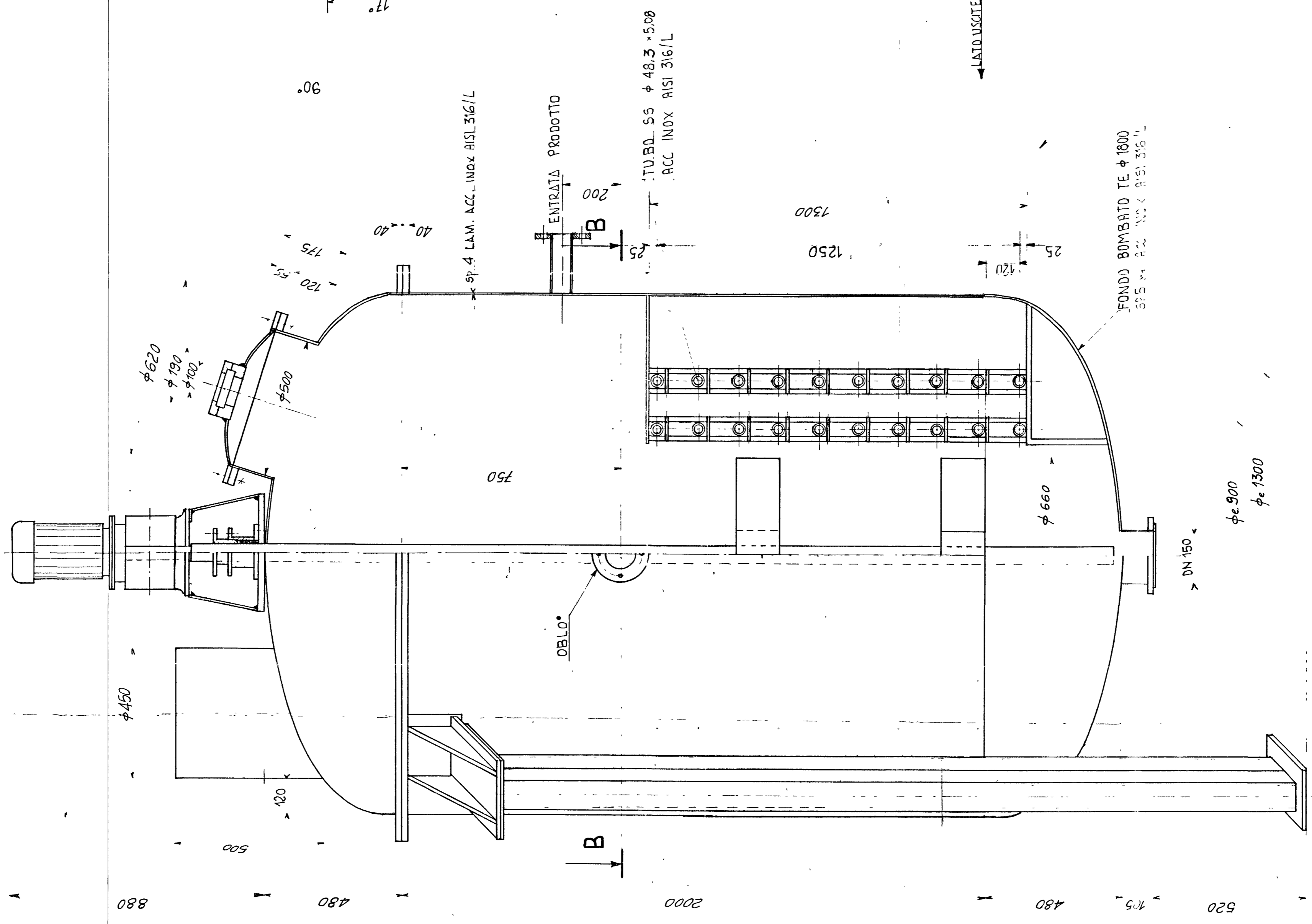


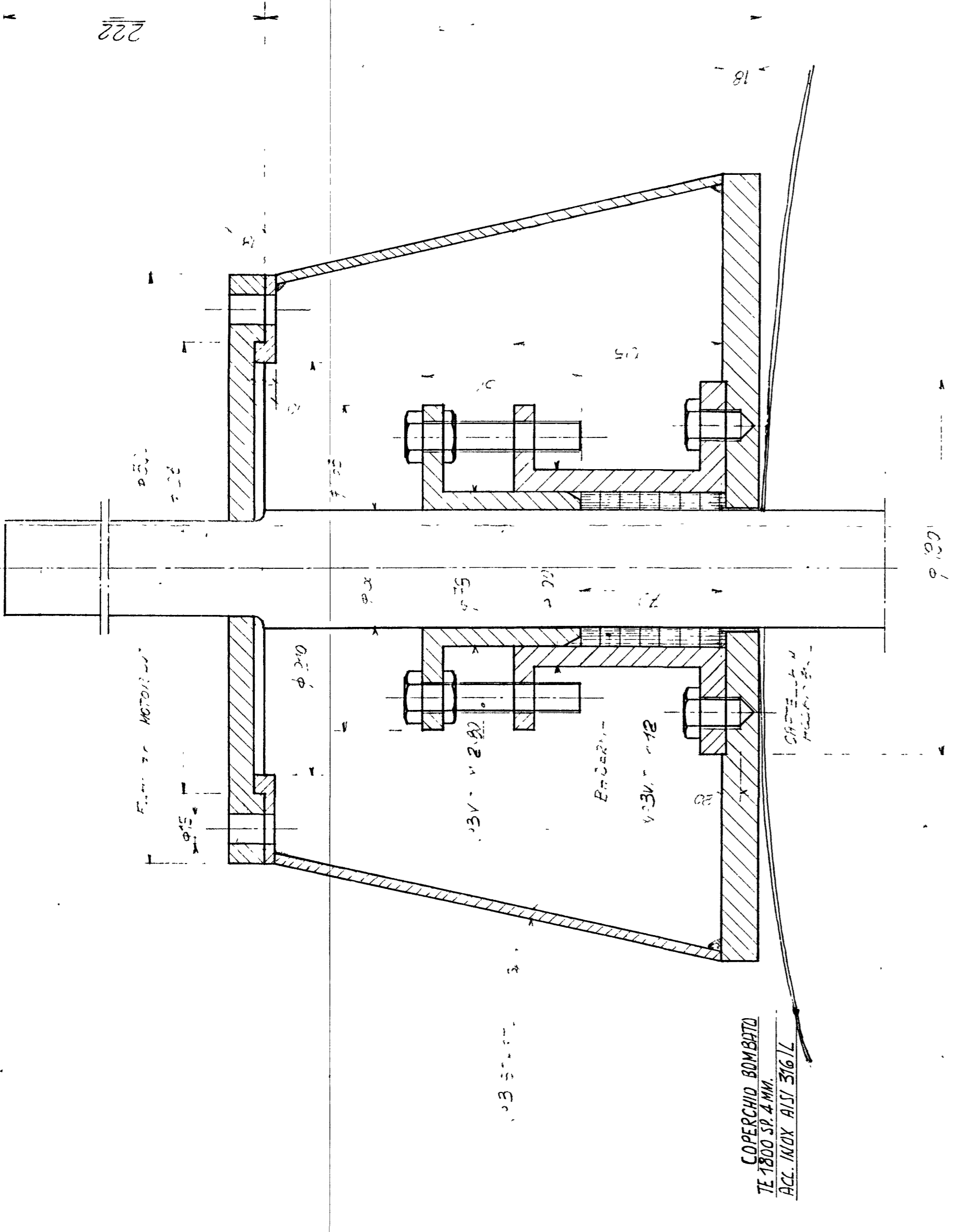
PIANTA SOPRA



SEZIONE A-A



PART. SUPPORTO MOTORIDUTTORE



SEZIONE B-B

EVAPORATORE Ø 1800

Cliente
THE TARTARIC MANUFACTURING COOP
U.S.A. *NEW YORK*
Scale 1:10 . 1:2
Data 04.05.89
Sost. n. 89.271.1
Contr.

OFFICINE
CAREDI
S. ELENA DI SILVA - TREVISO

N.B. Il presente disegno è di nostra proprietà e non può essere riprodotto o ceduto a terzi senza nostra autorizzazione scritta. **N. 87.271.1A**